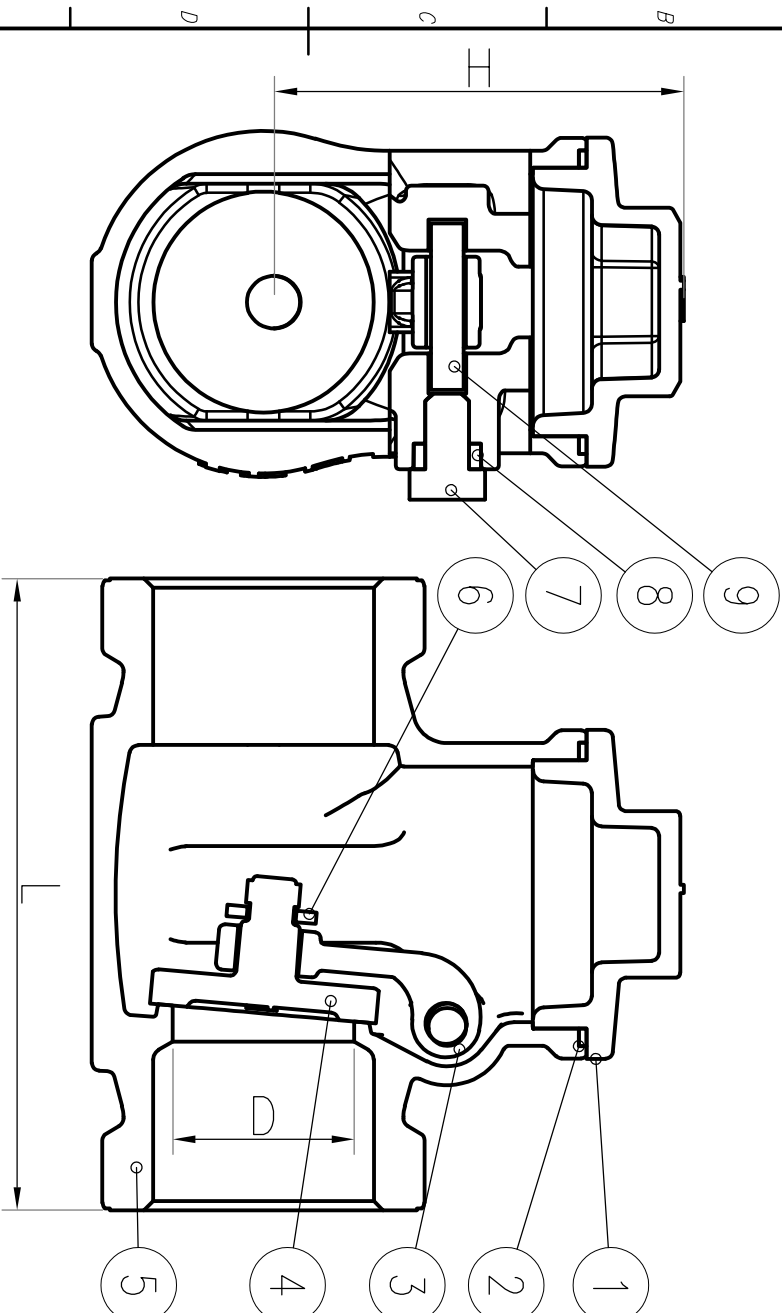


SWING CHECK VALVE



Specifications	
Size range	1/4" ~ 3"
Working pressure	600 PSI
Working Temperature	-10c ~ 160c
End connections	Thread / SW

No.	Description	Material
1	Cap	CF8M
2	Gasket	Teflon
3	Connecting Rod	CF8M
4	Disc	CF8M
5	Body	CF8M
6	Washer	316
7	Bolt	304
8	Bolt Washer	Teflon
9	Pin	316

Size	1/4"	3/8"	1/2"	3/4"	1"	1-1/4"	1-1/2"	2"	2-1/2"	3"	
1000~2000	±1.2										
315~1000	±0.8										
120~315	±0.5										
30~120	±0.3										
6~30	±0.2										
1~6	±0.1										
尺寸範圍	容許公差值										
機械加工無記號公差表	Weight	0.26	0.25	0.25	0.39	0.49	0.78	1.05	1.57	3.04	4.89

客戶	SWING CHECK	CF8M	數量	單位	廠商資料
品號	產品名稱	零件材質	數量	單位	廠商資料
SC01_1/1.00	訂理廠號	備註	數量	單位	廠商資料
SC01	SC01	SC01	1.00	mm	1:1
2024-04-23	日期	日期	日期	日期	日期
2025-02-27	日期	日期	日期	日期	日期
SC01	圖面號碼	版本	1.00	頁數	1/1