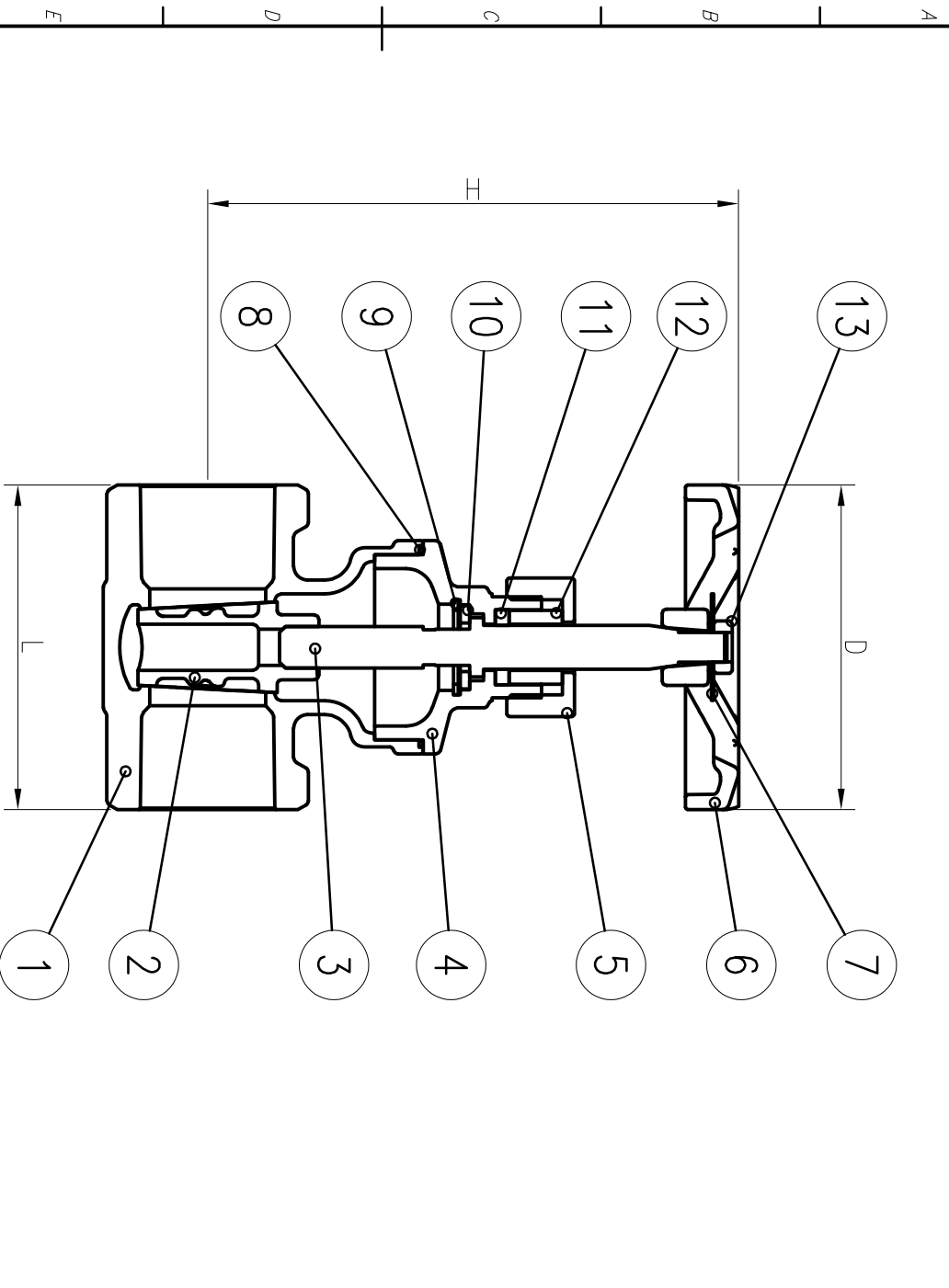


# GATE VALVE



Specifications	
Size range	3/8" ~ 3"
Working pressure	600 PSI
Working Temperature	-10c ~ 160c
End connections	Thread / SW

No.	Description	Material
1	Body	CF8M
2	Disc	CF8M
3	Stem	316
4	Cap	CF8M
5	Cap Nut	304
6	Handling Wheel	Aluminum
7	Spin Washer	Aluminum
8	Gasket	Teflon
9	Snap Ping	316
10	Stem Washer	316
11	Stem Packing	Teflon
12	Gland Washer	304
13	Nut	304

Size	3/8"	1/2"	3/4"	1"	1-1/4"	1-1/2"	2"	2-1/2"	3"
1000~2000	±1.2								
315~1000	±0.8								
120~315	±0.5								
30~120	±0.3								
6~30	±0.2								
1~6	±0.1								
尺寸範圍	容許公差值								
機械加工無記號公差表	1								
Weight	0.35	0.42	0.53	0.68	0.95	1.26	1.98	3.43	5.25

GATE VALVE		CF8M							
件號	產品名稱	零件名稱	數量	單位	廠牌材料	圖面號碼	版本	頁數	比例
		G701_V1.00	1	mm		G701	1.00	1/1	
客戶	訂購廠號	檢圖	審核	認可	日期				
Willy	2024-04-23				2025-02-27				